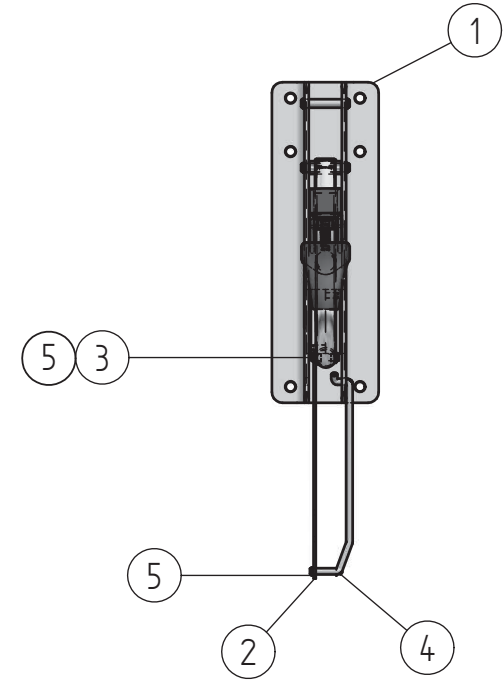
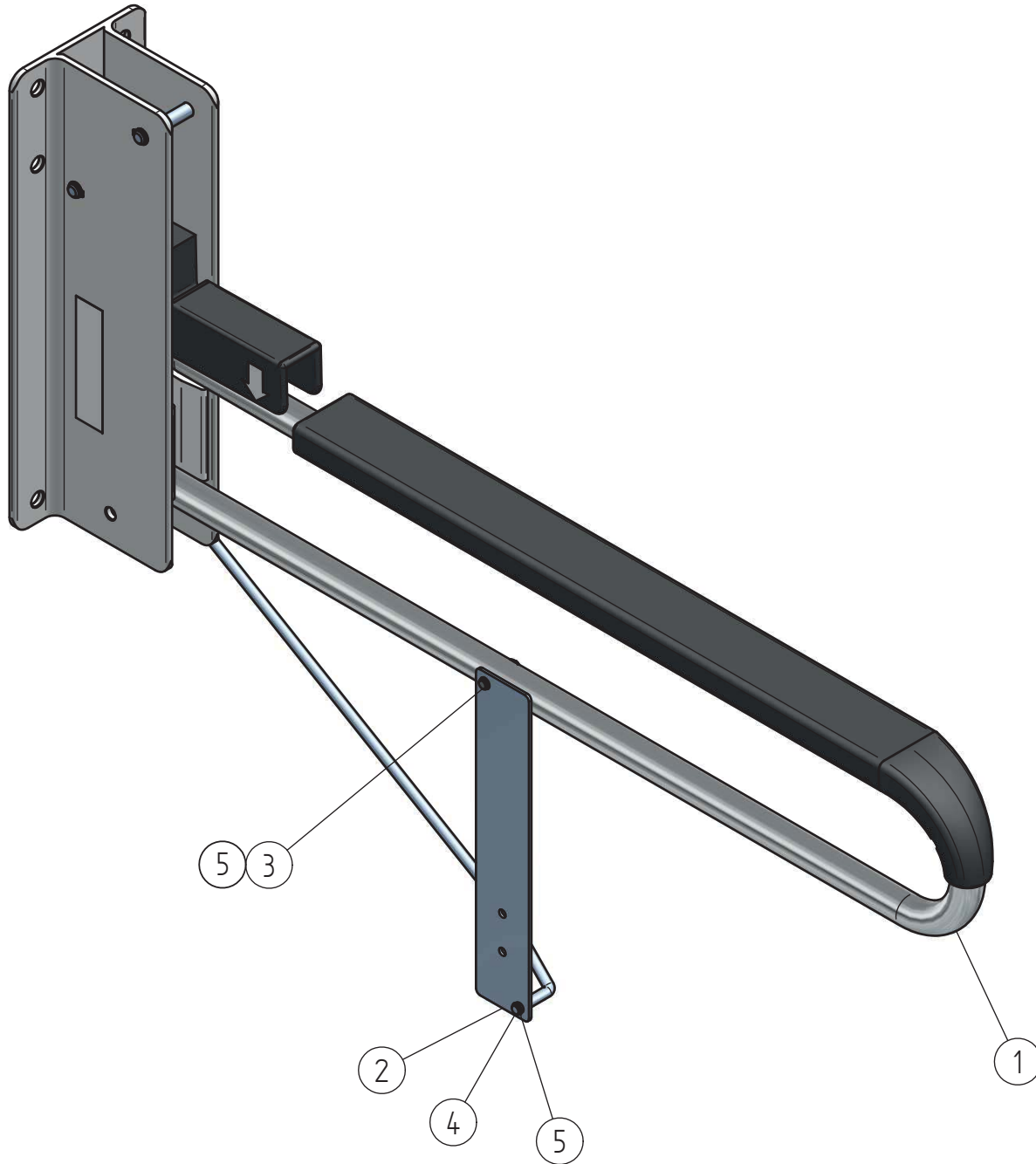


REVISION HISTORY			
REV	DESCRIPTION	DATE	APPROVED



Osa	Koodi tai Piirno	Nimitys	Raaka-aine	Määrä
1		Tukikaide K-22 tai Tukikaide K-22S		
2	PW340340-1	Bidekannatin, K-22 Rst, Levy	AISI 304	1
3	0AH421	Kiinnitys tappi $\Phi 6$	AISI 304	1
4	PW303280-2	K-28 700 mmm, sanka	AISI 304	1
5	OKT87	Akselivarmistin $\Phi 6$ RST DIN 471		3

	Nimi	Päiväys
Piir	R Erholm	27/02/14
Tarkastanut		
Hyväksyjä		
Hyväksynyt		

Tyke
ARVVALINEET

Tukimet Oy
Valajantie 5
26820 RAUMA

TITLE
Bidekannatin 340330 asennus

Tämä piirustus on Tukimet Oyn omaisuutta ja
sittainkin kopiointi tai muu hyödyntäminen on
kieleTTY ilman kirjallista lupaa

SIZE: A3 DWG NO: REV:

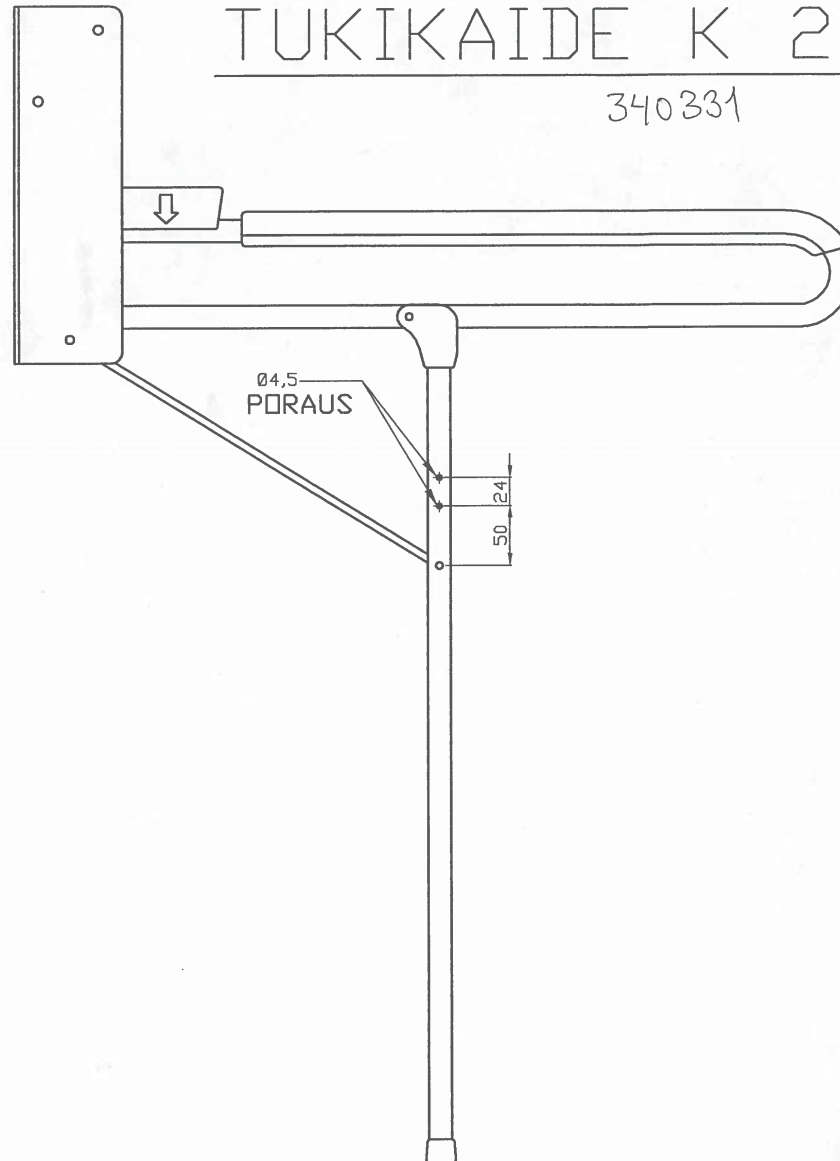
Valmistuksessa käytämme toleranssia
SFS 4011 Keski

FILE NAME: Bidekannake ohje K-22 K-22S.dft

SCALE: WEIGHT: SHEET 1 OF 1

TUKIKAIDE K 28

340331



PORAA Ø4,5 mm REIKÄ KUVASSA ILMOITETTUUN KOHTAAN.
ASENNA VALIPALA SEKÄ KÄSISUIHKUN RIPUSTIN PAIKOIL-
LEEN KAHDILLA M4x40 RUUVILLA.
RIPUSTIN ASENNETAAN ERI PUOLELLE KUIN TUKIJALAN
SANKA.
(OHJE RIPUSTIMELLE ORAS 251500)